

# Inrico TM7-Plus

## Handleiding

### 1. Het apparaat uitpakken en controleren

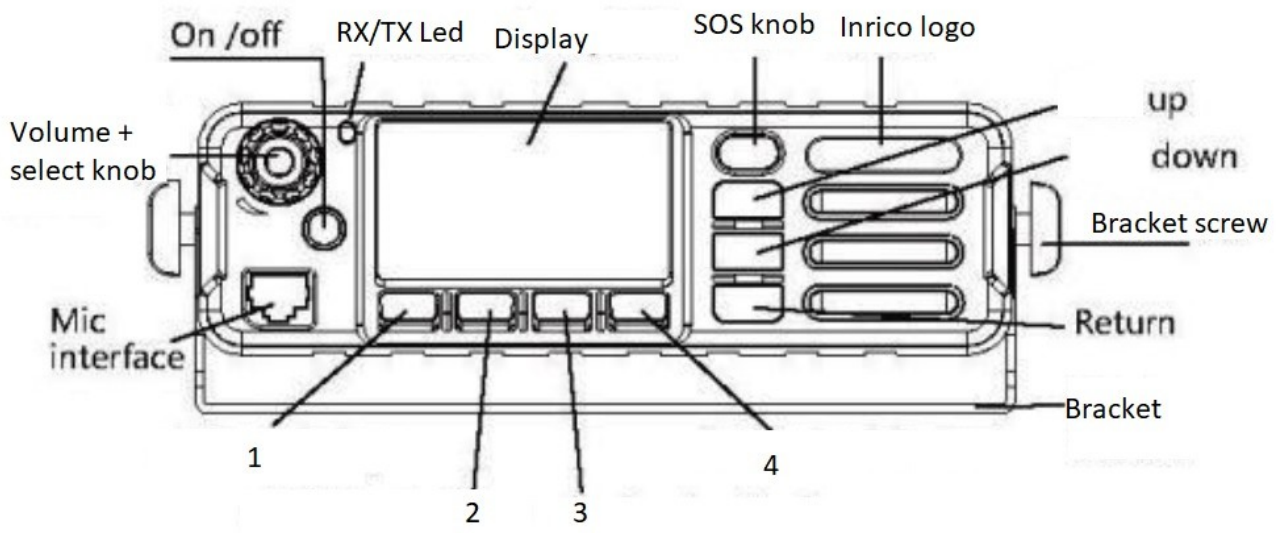
Neem de radio en zijn accessoires uit de verpakking en controleer of volgende items aanwezig zijn :

- 1 Radio
- 1 Micro met bevestigingshaak
- 1 Installatiebeugel met schroeven
- 1 GSM antenne (kleefantenne voor op raam met coax en SMA connector)
- 1 GPS antenne (kleefantenne voor op dashboard met coax en SMA connector)
- 1 voedingskabel

Indien er onderdelen ontbreken dan dient u zo snel mogelijk (binnen de 8 dagen) contact op te nemen met uw verkoper.

Voor de hardware installatie verwijzen we u naar de installatiehandleiding op [www.hfelectronics.eu/manuals](http://www.hfelectronics.eu/manuals)

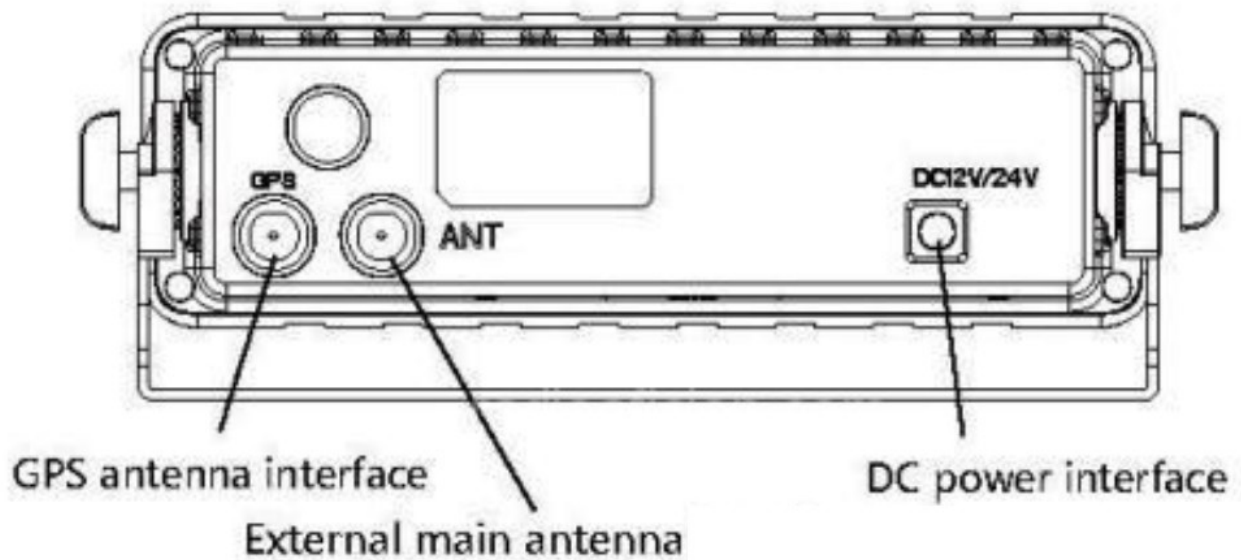
### 2. Knoppen en aansluitingen



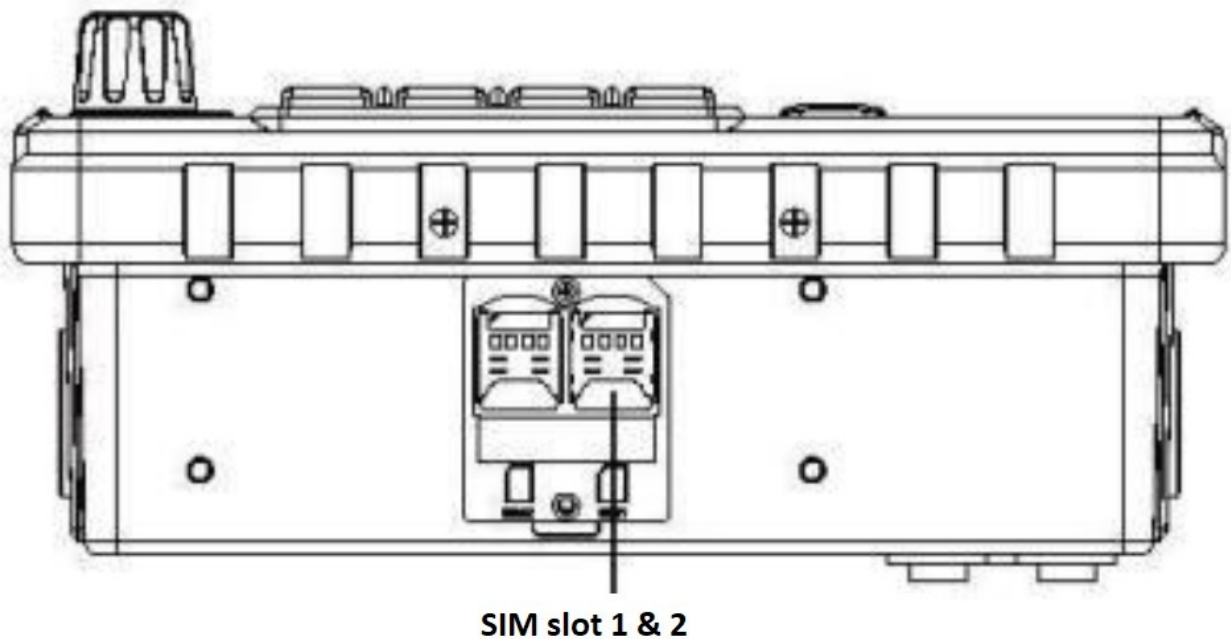
1, 2, 3 en 4 zijn programmeerbare knoppen

SOS knop is een programmeerbare knop.

De programmatie van deze knoppen is afhankelijk van de toepassingen die u wenst te installeren. We verwijzen u hiervoor dan ook naar de handleiding van uw toepassing.



Zie voor de installatie ook de installatiehandleiding op [www.hfelectronics.eu/manuals](http://www.hfelectronics.eu/manuals)



Er kunnen 2 sim kaarten in de TM7-Plus worden geïnstalleerd. Hiervoor zijn er slot 1 en slot 2.  
Deze bevinden zich onder het luikje aan de onderkant van de radio (kleine kruisschroevendraaier nodig om de vijsjes los te maken)

## Basis Functies

### Opstarten

Zorg dat de sim kaart correct is geplaatst en het toestel is aangesloten volgens de installatiehandleiding.

Om in te schakelen dient aan/uit toets enkele seconden worden ingedrukt. Wanneer er een pin code wordt gevraagd, drukt u deze in gevolgd door #.

### Het scherm vergrendelen/ontgrendelen

Druk kort op de aan/uit toets om het scherm te vergrendelen. Wanneer het scherm is vergrendeld, kan u op dezelfde wijze het scherm terug ontgrendelen.

Wanneer er nog een extra vergrendeling werd ingesteld, dient u deze ook nog te ontgrendelen (bvb. Patrooncode, extra toestel pin code, ... zie handleiding Android)

We verwijzen graag naar de volledige handleiding van Android voor alle functionaliteiten van het toestel.

Deze kan u o.a. vinden op

[www.hfelectronics.nl/docs/manuals/android/Android6.0Manual.pdf](http://www.hfelectronics.nl/docs/manuals/android/Android6.0Manual.pdf) en  
[www.hfelectronics.nl/docs/manuals/android/Android7.0NewFeaturesGuide.pdf](http://www.hfelectronics.nl/docs/manuals/android/Android7.0NewFeaturesGuide.pdf)

**Gelieve te noteren dat voor het gebruik van deze radio, software dient te worden geïnstalleerd. Dit gebeurt in principe door uw verkoper. Er kunnen aan het gebruik van een dienst /server kosten verbonden zijn. Het gebruik van specifieke toepassingen op dit apparaat valt buiten de verantwoordelijkheid van de invoerder. Eventuele problemen met toepassingen dient u bij de leverancier van de toepassing aan te kaarten.**

### Technische specificaties :

CPU Frequency	<b>1.2GHz</b>
• Network	3G/4G
• Platform	MTK 6572A
• Operating System	Android 6.0
• RAM	512M+4G(Optional: 1G+8G)
• Extended Memory	Up to 32Gb
• Screen	TP display IPS2.45" 240*32
• GPS+Compass	Yes
• Input Power	12-24V
• Speaker + Mic	45mm Diameter speaker,7W
• WIFI,BT	Yes
• USBMICRO	5PIN data cable
• Media player	Supporting MP3/MP4
• Dimension	188*58*68(mm)

## Voor uw veiligheid

Lees deze eenvoudige richtlijnen. Het niet opvolgen van de richtlijnen kan gevaarlijk zijn of in strijd zijn met lokale wet- en regelgeving.

### SCHAKEL HET APPARAAT UIT IN GEBIEDEN WAARBINNEN EEN GEBRUIKSVERBOD GELDT

Schakel het apparaat uit wanneer het gebruik van mobiele telefoons niet is toegestaan of wanneer dit storingen of gevaar kan opleveren, bijvoorbeeld in vliegtuigen, in ziekenhuizen of in de nabijheid van medische apparatuur, bij brandstof, chemicaliën of in gebieden waar explosieven worden gebruikt. Volg alle instructies op in gebieden waar een gebruiksverbod geldt.

### VERKEERSVEILIGHEID HEEFT VOORRANG

Hou u aan alle lokale wetgeving. Hou tijdens het rijden altijd uw handen vrij om het voertuig te besturen. De verkeersveiligheid dient uw eerste prioriteit te hebben terwijl u rijdt.

### STORING

Alle draadloze apparaten kunnen gevoelig zijn voor storing. Dit kan de werking van het apparaat negatief beïnvloeden.

### BEVOEGDE SERVICE

Dit product mag alleen door bevoegd personeel worden geïnstalleerd of gerepareerd.

### ACCESSOIRES

Gebruik alleen accessoires die zijn goedgekeurd voor gebruik met dit apparaat. Sluit geen incompatibele producten aan.

### HOUD HET APPARAAT DROOG

De radio is niet geschikt om in een vochtige omgeving te worden gebruikt.

## Gegevens van de fabrikant :

**Shenzhen Inrico Electronics Co.,Ltd.**

Tel:+86-(755)-8327358

Ph: +86-15889389552

Wechat:15889389552

WhatsApp:+86-15889389552

Skype:inrico-sales02

Add:3F,No.118 Bld, High Tech Industrial Park, Guowei Rd, Luohu, Shenzhen

[www.inrico.cn](http://www.inrico.cn)

**U vindt meer manuals op [www.hfelectronics.eu/manuals](http://www.hfelectronics.eu/manuals)**

Laden Sie dieses Anleitung in deutscher Sprache auf der folgenden Website herunter :  
Téléchargez ce manuel en français sur le site suivant :

[www.hfelectronics.eu/manuals](http://www.hfelectronics.eu/manuals)

De radioapparatuur Inrico TM-7Plus is in overeenstemming met Richtlijn 2014/53/EU.

De volledige tekst van de EU-conformiteitsverklaring is beschikbaar op het volgende internetadres :

<https://www.hfelectronics.eu/manuals>

Opmerking : De gedetailleerde typeaanduidingen worden beschreven in de EU-verklaring van overeenstemming.

**Inrico**®

